

## Groentecentrifuges Groentecentrifuge 65 liter, 10 kg, roestvrijstalen mand, 400V

ARTIKEL \_\_\_\_\_

MODEL \_\_\_\_\_

NAAM \_\_\_\_\_

SIS \_\_\_\_\_

AIA \_\_\_\_\_



601980 (ELX65XF5)

Groentecentrifuge 65 liter  
roestvrijstalen mand  
230/400V-50hz-3

### Omschrijving

#### Product Nr.

Groentecentrifuge met 65 liter effectieve inhoud en een laadvermogen van 10 kg per cyclus. Voor het drogen van bijvoorbeeld sla, spinazie, peterselie, kool, enzovoort. Rotatie snelheid van 330 tpm. Roestvrijstalen omkasting met scharnierend kunststof deksel. Uitneembare roestvrijstalen mand met aluminium bodem en kleine perforaties. Bij openen van het deksel stopt de motor met rembekrachtiging. Vlak waterdicht bedieningspaneel, met 12 volt besturingsspanning. Tiptoetsen voor aan/uit en voor instelling van de digitale tijd klok tot 59 minuten met automatische afslag. Keuze uit automatische cyclus van 1 min en 20 sec met vier start-stop fases of een handmatige cyclus met instelling van de tijd klok. Eenvoudige reiniging door uitneembare droogmand, gladde oppervlakken inwendig en uitwendig. Geplaatst op drie hoge roestvrijstalen poten. Nulspanning beveiliging. Elektra kabel zonder steker. IP23 beschermd en waterdicht.

#### Goedkeuring

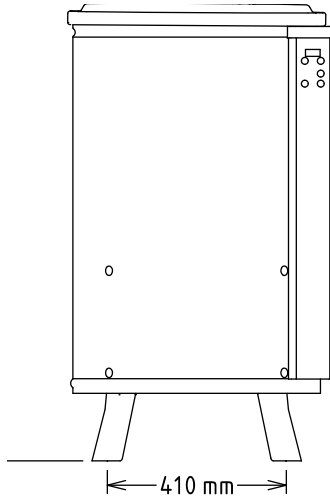
### Uitvoering

- Automatische centrifuge cyclus met korte droogtijd (1 tot 2 minuten).
- Automatische cyclus wisselt de rotatie met plotselinge stops, geschikt voor alle groenten.
- De handmatige cyclus maakt gebruik van een instelbare timer tot 59 minuten, voor gebruik bij delicate groenten.
- De afvoerpijp voert restwater af.
- Timer met digitaal display en aftelfunctie.
- Beveiliging stopt de machine als het deksel wordt geopend.
- Elektrisch remsysteem voor het binnen enkele seconden stoppen van de rotatie aan het einde van de cyclus of bij openen van het deksel.
- Belading per cyclus met zware groenten: 10 kg.
- Belading met lichte groenten per cyclus: 18 kroppen sla.

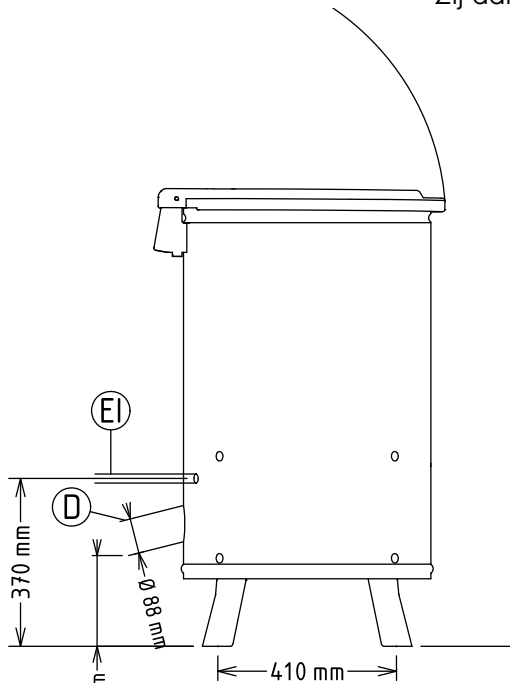
### Constructie

- Roestvrijstalen behuizing en panelen.
- De mand roteert op ongeveer 330 tpm.
- Uitneembare roestvrijstalen mand (met aluminium bodem), capaciteit van 65 liter.

Front aanzicht

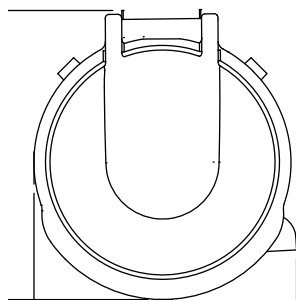


Zij aanzicht



D = Afvoer  
 EI = Elektrische aansluiting

Boven aanzicht



#### Elektra

##### Stekker type

601980 (ELX65XF5)

Kabel zonder stekker

220-240/380-415 V/3

##### Voltage

ph/50 Hz

##### Elektrisch max. vermogen

0.75 kW

#### Water

##### Afvoer aansluiting

80mm

#### Capaciteit

##### Capaciteit

65 liter

#### Algemene gegevens

##### Belading per cyclus, lichte groente

18 kroppen sla

##### Belading per cyclus, zware groente

ISO 9001; ISO 14001 kg

##### Externe afmetingen, lengte

578 mm

##### Externe afmetingen, breedte

639 mm

##### Externe afmetingen, hoogte

1005 mm

##### Gewicht, netto (kg)

57

##### Waterdichtheid index

IP34

##### Rotatie snelheid

330 tpm

#### Meegeleverde accessoires

- 1 stuks INZETMAND, ROESTVRIJSTAAL met ALUMINIUM BODEM, geperforeerd, voor ELX65 PNC 653303

#### Optionele accessoires

- INZETMAND, ROESTVRIJSTAAL met ALUMINIUM BODEM, geperforeerd, voor ELX65 PNC 653303
- INZETMAND, KUNSTSTOF, geperforeerd, voor ELX65 PNC 653304